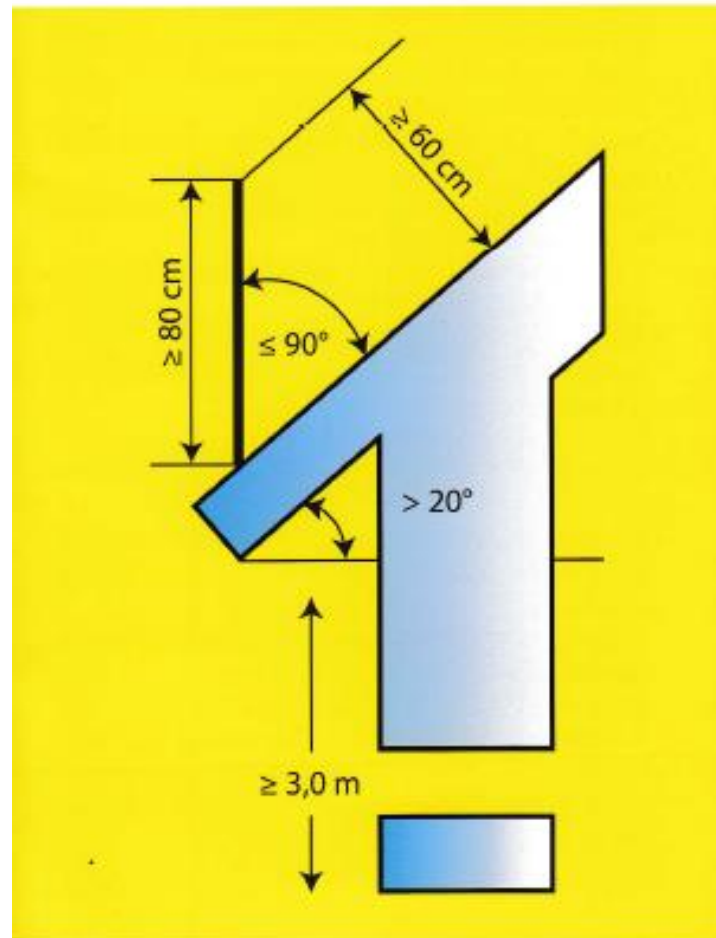


# HATÁRTALAN BIZTONSÁG

tetőn végzett  
munkáknál



## HATÁRTALAN BIZTONSÁG tetőn végzett munkáknál

A burgenland-nyugat-magyarországi régióban (Győr-Ménfőcsanak-Sopron, Vas és Zala megye) több éve zajlik az interzív tapasztalatcsere, valamint a résztvevő intézmények és hatóságok határon átnyúló hálózatépítése.

Az építkezéseken a tetőfedő munkák a legveszélyesebb munkák közé tartoznak, ezért egy közös súlyponti akcióval tartósan próbáljuk javítani a régió munkavállalóinak védelmét. Ezen súlyponti akció egyik fontos része a munkavállalók és a munkáltatók tájékoztatása.

### „Tudta, hogy a tetőn végzett munkák során...”




- a munkavállalók súlyos veszélyeknek vannak kitéve,
- a fiatal munkavállalók, és a 45 év és a nyugdíjkorhatár közé eső korú munkavállalók rendkívül könnyen balesetet szenvednek,
- a mikro és középvállalkozások több munkavállalója érintett,
- a magas munkaerő-mozgás ebben az ágazatban további veszélyforrást jelent,
- a súlyos és halálos kimenetelű munkahelyi balesetek száma magas,
- sok balesetet nem jelentenek be,
- a munkavédelmi törvényi kötelezettségek a munkaadót és a munkavállalót terhelik....”

### A következő alaptételeket kell elsősorban figyelembe venni:

- a munkaadó felelőssége a munkahelyi biztonság betartásáért (beleértve az utasítások betartásának ellenőrzését)
- Alapelv: a kollektív védelem előnye az egyéni védelemmel szemben
- A munkaadó betanítási kötelessége
- A munkavállalók speciális alkalmasságát figyelembe kell venni
- Az időjárási viszonyok miatt is további megelőző intézkedések megtétele szükséges

### Intézkedések a veszélyek kiküszöbölésére:

-  **Veszélyek a tetőre történő felmenésnél**  
Létrákkal szemben állított követelmények  
A tetőre vezető kilépési ponttal szemben állított követelmények
-  **A tetőről történő lezuhanás veszélyei**  
Védőkorlátok, lehatárolások, tető-védőrácsok, tető-védőállványok létesítése és egyéni védőfelszerelés lezuhanás ellen
-  **A tetőn át történő zuhanás veszélyei**  
Védőkorlátok, lehatárolások, borítás létesítése, biztonsági hálók/rácsok és egyéni védőfelszerelés a lezuhanás ellen
-  **Leeső tárgyak miatt fennálló veszélyek**  
Védőhálók és lehatárolások létrehozása  
Figyelmeztető táblák felállítása
-  **Hiányzó betanítás miatti veszélyek**  
Igazolhatóan, rendszeresen, munkahelyhez igazodóan és a tevékenységek megkezdése előtt
-  **Terhek hibás tárolása miatti veszélyek**  
Biztonságos tárolás helyének kiválasztása  
Tetőcserép-tartók vagy tetőtartók használata  
Biztonsági intézkedések a szél ellen
-  **Nem megfelelő PSA veszélye (PSA: leesés elleni védelmet szolgáló egyéni védőeszköz)**  
Megfelelő, évente ellenőrzött PSA (Ausztria)  
A PSA ellenőrzése használat előtt és után  
Megrongálódott PSA azonnali cseréje  
Alkalmas csatolópontok
-  **Nem megfelelő cipők miatti veszélyek**  
Tetőfedő-cipők (megfelelő és csúszásmentes cipők)
-  **Áramütés veszélyei**  
Kapcsolatfelvétel az áramszolgáltatóval (biztonságok távolság és lekapcsolók, borítások) magas feszültségnél  
Feszültségmentesen kapcsolni

-  **Nem megfelelő állványzatok miatti veszélyek**  
Állványzat-jegyzőkönyvek készítése és használat előtt a nyilvánvaló hiányok keresése
-  **Veszélyek különleges időjárási viszonyoknál (cipőkkel összefüggésben is)**  
Annak ellenőrzése, hogy abba kell-e hagyni a tevékenységeket vagy más védelmi intézkedések szükségesek-e (pl. hóeltakarításnál is)  
UV-sugárzás elleni védelem (ruházat/fejfedő/ szemüveg és napvédő krémek)
-  **Helytelen súlykezelés miatti veszélyek**  
Teherdaruk és tetőfedő-felvonók használata
-  **Túlfáradás miatti veszélyek**  
A törvényes munkaidők és pihenőidők betartása
-  **Munkára való alkalmasság illetve szakmai/gyakorlati képzettség hiánya miatti veszélyek**  
A testi, szellemi, rövidtávú befolyásoltság és szakmai alkalmasság vizsgálata



• Ez az információs lap nem tartalmaz teljes egészében minden törvényi előírást.

## Fontos kapcsolatok a segítségnyújtáshoz:



**Győr-Ménfőcsanak Megyei  
Kormányhivatal**  
**Győri Járási Hivatal**  
Műszaki Engedélyezési, Fogyasztóvédelmi  
és Foglalkoztatási Főosztály  
Munkaügyi és Munkavédelmi Osztály  
H-9021 Győr, Jókai utca 12.  
Tel: +36 96 795 870  
Email:  
munkavedelem.munkaugy@gyor.gov.hu  
www.kormanyhivatal.hu



**Vas Megyei Kormányhivatal**  
**Szombathelyi Járási Hivatal**  
Foglalkoztatási, Családtámogatási és  
Társadalombiztosítási Főosztály  
Munkaügyi és Munkavédelmi Osztály  
H-9700 Szombathely, Hargita utca 31.  
Tel: +36 94 513 720 (munkaügy) és  
+36 94 522 610  
(munkavédelem)  
Email:  
munkavedelem.munkaugy@vas.gov.hu  
www.kormanyhivatal.hu



**Zala Megyei Kormányhivatal**  
**Zalaegerszegi Járási Hivatal**  
Foglalkoztatási, Családtámogatási és  
Társadalombiztosítási Főosztály  
Munkaügyi és Munkavédelmi Osztály  
H-8900 Zalaegerszeg, Mártírok útja 42-44.  
Tel: +36 92 549 279  
Email: munkavedelem@zala.gov.hu  
www.kormanyhivatal.hu

**SAFETY FIRST!**



## Fontos kapcsolatok a segítségnyújtáshoz:



**Österreichischer Gewerkschaftsbund**  
**Projekt Fairwork**  
A-7000 Eisenstadt, Wiener Straße 7  
Bertold Dallos  
Tel: +43 2682 770 96  
Email: bertold.dallos@oegb.at  
www.oegb.at



**Magyar Szakszervezeti Szövetség**  
**Projekt Fairwork**  
H-9700 Szombathely, Deák Ferenc utca 42.  
Horváth Csaba  
Tel: +36 94 314 49  
Email: vas.mszosz@szakszervezet.net  
www.szakszervezet.net



**Arbeitsinspektorat Burgenland**  
A-7000 Eisenstadt, Franz Schubert-Platz 2  
Tel: +43 2682 645060  
Email: post.ai16@arbeitsinspektion.gv.at  
www.arbeitsinspektion.gv.at



**AUVA-Hauptstelle**  
Abteilung für Unfallverhütung und  
Berufskrankheitenbekämpfung  
A-1200 Wien, Adalbert-Stifter-Straße 65  
Dl Ernest Stühlinger  
Tel.: +43 5 93 93 20727  
Email: ernest.stuehlinger@auva.at  
www.auva.at



**Gewerkschaft Bau-Holz (GBH)**  
**Burgenland**  
A-7000 Eisenstadt, Wiener Straße 7  
Miklos Wertenbach  
Tel: +43 2682 770 35  
Email: miklos.wertenbach@gbh.at  
www.bau-holz.at

